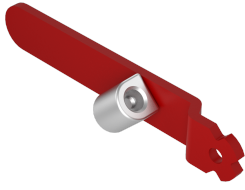


# POIGNÉES INTÉRIEURES KLIMA-FLEX 2



Poignée intérieure pour Klima-flex 2. Lorsqu'elle est utilisée comme poignée de secours, elle ne doit être combinée qu'avec des poignées extérieures non verrouillables.

Dans le système Klima-flex 2, vous pouvez combiner un loquet de sécurité, un lien de tige et/ou une poignée intérieure de sécurité avec la came à galet intérieure.

Si vous le souhaitez, le système Klima-flex 2 vous permet d'utiliser une poignée intérieure ordinaire (code index 2-315d).

## MATÉRIAU

**Poignée:** Steel, red powder coated

**Rod link:** Zinc moulé sous pression, zingué

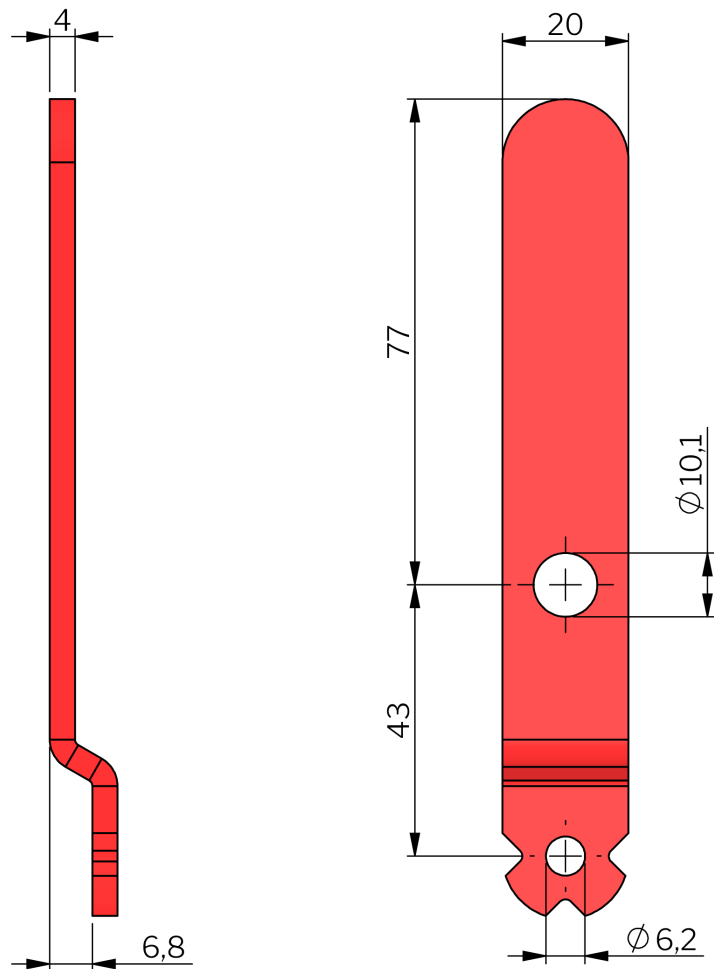
## RELATED PRODUCTS

**Interlink rods:** 2-313a

**Inside options:** 2-315c

**Rod links:** 2-315f

Use the Index Code at [industrilas.com](http://industrilas.com)



P/N	Description
2651-903000	Inside security handle without rod link
2651-903001	Inside security handle with rod link